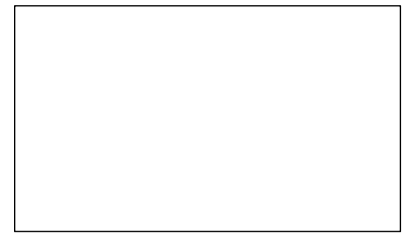


受験番号		氏名	
------	--	----	--



2024 年度 学力検査 (数学 I) 問題

試験時間 数学 I - 25 分

注意：1. 答えはすべて、下の解答欄に記入せよ。  
 2. 計算は別紙の計算用紙を利用せよ。  
 3. 試験終了後、問題用紙と計算用紙を提出せよ。  
 4. 鉛筆、シャープペン、消しゴム以外は使用しないこと。  
 (定規、コンパス等は使用しないこと。)

(1) 次の計算をせよ。(③～⑥は小数，⑦～⑩は分数で答えよ。)

- ①  $31 - (14 + 6)$
- ②  $12 + 3 \times 9$
- ③  $1.38 + 4.8$
- ④  $15.2 - 0.73$
- ⑤  $2.38 \times 3.5$
- ⑥  $3.36 \div 3.2$
- ⑦  $\frac{3}{4} - \left(\frac{2}{3} - \frac{1}{6}\right)$
- ⑧  $\frac{7}{10} + \frac{3}{5} \times \frac{1}{15}$
- ⑨  $1.2 \div \frac{2}{5} + \frac{3}{4}$
- ⑩  $\frac{5}{4} \times \frac{3}{7} - \frac{1}{2} \times \frac{3}{7}$

(2) 次の(分)を(時間 [分数])に、(時間)を(分)で表せ。

- ① 18 分
- ②  $\frac{7}{2}$  時間

(3) 家から駅まで 1.8 km の道のりを自転車で行ったら、6 分 40 秒かかった。自転車の速さは分速何 m か、答えよ。

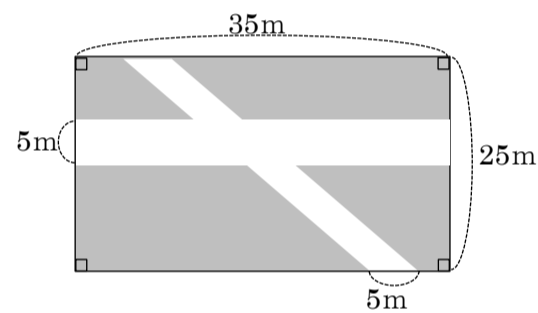
(4)  $\frac{10}{3}$  m<sup>2</sup> を 1 とみると  $\frac{5}{4}$  m<sup>2</sup> はいくつにあたるか、分数で答えよ。

(5) りんご 5 個と 80 円のバナナ 1 本の代金の合計は、りんご 1 個と 60 円のみかん 1 個の代金の合計の 4 倍である。このときの、りんご 1 個の値段を求めよ。

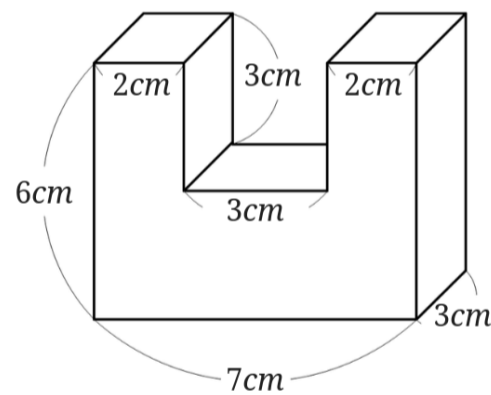
(6) □ にあてはまる数を答えよ。  
 ① □ 人の 40% は 14 人である。  
 ② 3 日間の 25% は □ 時間である。

(7) 厚紙から円を切りとって、その円の重さを量ったら 22 g であった。同じ厚紙から 1 辺 5 cm の正方形を切りとって、その正方形の重さを量ったら 5.5 g だった。円の面積を求めよ。

(8) 下の図の色のついた部分の面積を求めよ。



(9) 下の図の体積を求めよ。



解答欄】

(1)	①		⑥		(2)	①	時間	①	
	②		⑦			②	分	②	
	③		⑧		(3)	分速	m	(7)	cm <sup>2</sup>
	④		⑨		(4)			(8)	m <sup>2</sup>
	⑤		⑩		(5)		円	(9)	cm <sup>3</sup>